

Pos 1
 Mat. PP 0.145 mm transp. Art. 1.511.012

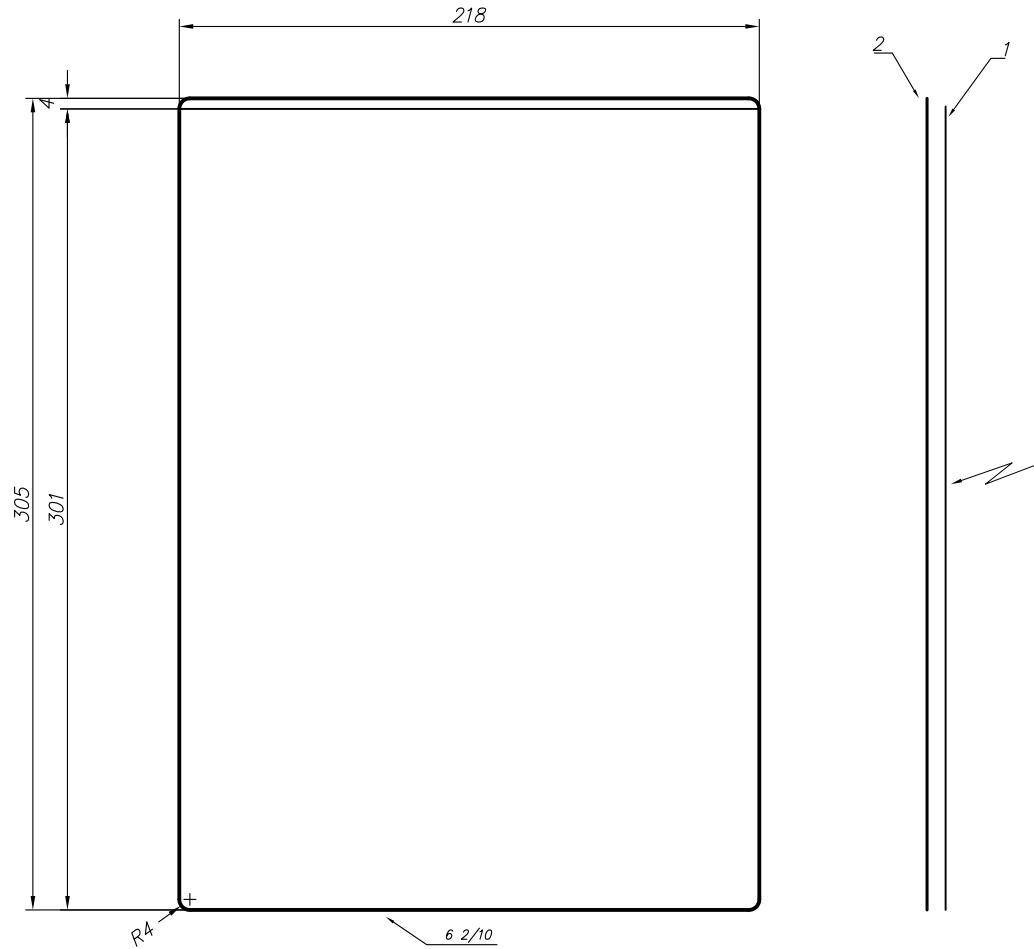
1400 = 4 x 309 mm
 = 0.056 lfm

..... Stk lfm

Pos 2
 Mat. PP 0.19 mm transp OE Art. 1.511.122

1400 = 4 x 321 mm
 = 0.056 lfm

..... Stk lfm



Pos 1 Vorderseite Rolle 309 x 224 mm 1 Stk PP 0.145 mm glatt
 Pos 2 Rückseite Rolle 321 x 224 mm 1 Stk PP 0.19 mm transp. OE

Elektroden Nr./ Schaft Nr.	PP EI 92.200.010 Schaft AA 28	Massstab	Gezeichnet	rw 28.5.93
			Änderung	rw 3.6.05
Herba Plastic	Herba-Plastic AG Kunststoffverarbeitung CH-4208 Nunningen	Benennung	Stecketui A4 PP herbanorm	
		Artikel Nr.	251.001.00/.02	