

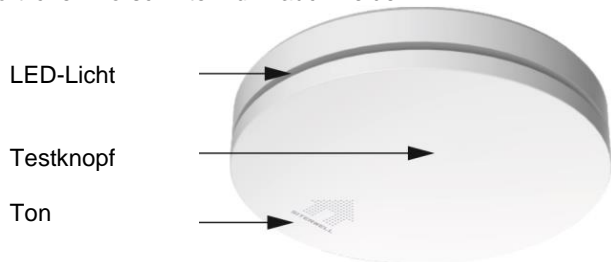
## Deutsch

### 1. Vielen Dank, dass Sie sich für unseren Rauchmelder entschieden haben!

Bitte lesen Sie diese Anleitung sorgfältig durch und bewahren Sie sie an einem sicheren Ort auf, an dem Sie leicht darauf zugreifen können.

### 2. Produktbeschreibung und Verwendungszweck

Es handelt sich um einen Rauchwarnmelder mit optischem Sensor zum Einbau in Wohngebäuden, Wohnungen und Räumen mit wohnähnlicher Nutzung. Rauchmelder sollen anwesende Personen frühzeitig vor Brandrauch und Bränden warnen, damit diese angemessen auf das Gefahrenereignis reagieren können. Beachten Sie stets die örtlichen Vorschriften für Rauchmelder.



### 3. Produktspezifikationen

Erkennungsmethode:	Optischer Sensor
Stromversorgung:	Versiegelte Batterie (3 V DC), nicht wechselbar
Batterielebensdauer:	10 Jahre
Alarmlautstärke:	≥ 85 dB (A) bei 3 Metern
Überwachter Bereich:	40 m <sup>2</sup>
Temperaturbereich:	0 °C – 40 °C
Luftfeuchtigkeit:	< 93 %
Masse	115mm x 23.5mm
Nachtmodus	Ca. 45min
Individuelle	Ja
Alarmanzeige:	
Alarmstummschaltung:	Ja   Ruhezeit: 5–15 Minuten
Warnung bei niedrigem Batteriestand:	Ja
Funktion zum Stummschalten bei niedrigem Batteriestand:	Ja   Ruhezeit: 10 Stunden
Montageort:	Decke oder Wand
Verbindbar:	Nein

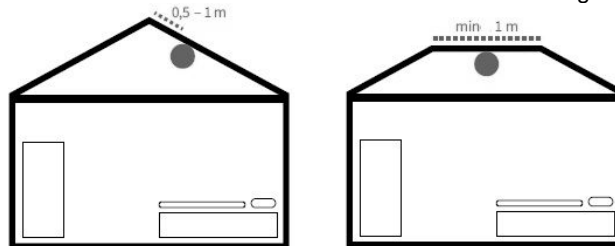
### 4. Warnungen:

- Um Verletzungen vorzubeugen, muss dieses Gerät gemäß den Installationsanweisungen sicher an der Decke/Wand befestigt werden.
- Batterien sollten keiner übermäßigen Hitze wie Sonneneinstrahlung, Feuer oder Ähnlichem ausgesetzt werden.
- Den Rauchmelder nicht anstreichen oder abdecken.

### 5. Wo soll ein Rauchmelder installiert werden?

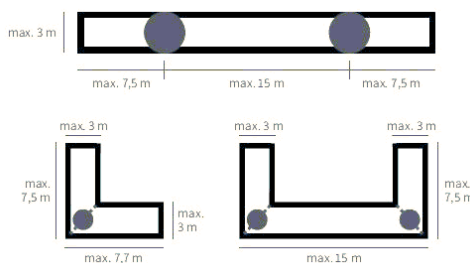
Damit Brände bereits in der Entstehungsphase sicher erkannt werden können, müssen Rauchwarnmelder so installiert werden, dass sie vom Rauch ungehindert erreicht werden können.

- Zumindest in Schlafbereichen (insbesondere Kinderzimmern) installieren.
- In der Mitte der Decke eines Raumes.
- Mindestens 50 cm Abstand zur Wand und anderen Gegenständen.
- Maximale Installationshöhe von 6 Metern.
- Sollte eine Deckenmontage nicht möglich sein, kann der Rauchmelder auch an der Wand montiert werden. Der Abstand zur Decke sollte zwischen 30 und 50cm betragen.



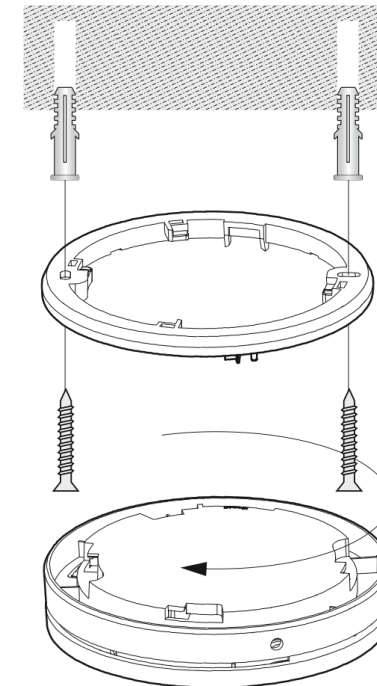
### 6. Wo soll ein Rauchmelder in Räumen mit besonderen Geometrien installiert werden?

- Korridore mit einer maximalen Breite von 3 m: max. 15 m zwischen 2 Rauchmeldern. Max. 7,5 m zur Vorderseite der Galerie und Rauchmelder an Flurrändern/Kreuzungen.
- Zimmer mit Dachschrägen: Rauchwarnmelder müssen mindestens 0,5 m und höchstens 1 m von der Deckenoberkante entfernt installiert werden.
- Räume mit geteilter Decke: Rauchmelder können an den Balken oder an der Decke montiert werden.



### 7. Montage

- Platzieren Sie die Montageplatte am gewünschten Montageort und markieren Sie, wo die Löcher gebohrt werden sollen.
- Bohren Sie zwei Löcher mit einem Durchmesser von 5 Millimetern.
- Schieben Sie die Kunststoffstopfen in die Löcher.
- Entfernen Sie den Befestigungsstopfen von der Montageplatte (benutzen Sie dazu ggf. einen Schraubenzieher).
- Setzen Sie die Schrauben in die Montageplatte ein und ziehen Sie diese fest in den Dübeln fest.
- Platzieren Sie den Rauchmelder auf der Montagehalterung und befestigen Sie ihn durch Drehen im Uhrzeigersinn.
- Stecken Sie den Befestigungsstopfen in das Loch zwischen der Montageplatte und dem Rauchmelder, um Ihren Melder zu befestigen.
- Testen Sie die korrekte Funktion Ihres Rauchmelders, indem Sie die Testtaste drücken. Wenn kein Ton erzeugt wird, funktioniert der Rauchmelder nicht ordnungsgemäß und sollte nicht verwendet werden!



### 8. Aktivierung

- Beim Drehen des Rauchmelders auf der Montagehalterung wird der schwarze Aktivierungsschalter auf Position on gestellt (auch manuell möglich).

- Drücken Sie die Testtaste und halten Sie sie etwa 3 Sekunden lang gedrückt, bis die LED-Anzeige aufleuchtet. Lassen Sie sofort danach die Testtaste los. Der Rauchmelder gibt einen Piepton aus, um anzuzeigen, dass er aktiviert ist.
- Wenn kein Ton erzeugt wird, ist der Rauchmelder nicht ordnungsgemäß aktiviert und sollte nicht verwendet werden!

### 9. Alarmstummschaltung

Wenn der Rauchmelder Rauch erkannt hat und in den Alarmmodus wechselt, können Sie den Alarm durch Drücken der Testtaste für mindestens 5 Minuten und maximal 15 Minuten stumm schalten. Danach wird der Rauchmelder automatisch zurückgesetzt und kehrt in den normalen Betriebsmodus zurück. Befindet sich noch Rauch in der Luft, geht der Rauchmelder wieder in den Alarmmodus. **WARNUNG:** Bevor Sie die Alarmstummschaltung nutzen, ermitteln Sie immer die Ursache des Alarms und stellen Sie sicher, dass die Umstände sicher sind.

### 10. Niedrigbatteriemodus

Wenn die Batterie fast leer ist, zeigt der Rauchmelder dies etwa 30 Tage lang mit einem wiederholten Piepton und Blinken an. **WARNUNG:** Dieser Rauchmelder ist mit einer nicht austauschbaren Batterie ausgestattet. Wenn diese Warnung auftritt, tauschen Sie das Gerät schnellstmöglich aus! Das akustische Warnsignal bei niedrigem Batteriestand kann durch Drücken der Testtaste für zehn Stunden stummgeschaltet werden. In diesem Modus funktioniert der Rauchmelder weiterhin und kann Rauch erkennen.

### 11. Fehlerwarnmodus

Wenn der Rauchsensordetektor nicht ordnungsgemäß funktioniert, wechselt er in den Fehlerwarnmodus. Versuchen Sie, den Rauchmelder zu reinigen (siehe Abschnitt **Wartung**) oder

ersetzen Sie den Rauchmelder! Wenn der Summer nicht richtig funktioniert, wechselt das Gerät in den Summerfehler-Warnmodus. Bitte wenden Sie sich in diesem Fall umgehend an den Hersteller oder tauschen Sie den Rauchmelder aus.

### 12. Nacht-Modus

Dieser Rauchmelder verfügt über einen automatischen Nachtmodus. In dunklen Räumen wird das LED-Signal gedimmt, um eine Störung der Nachtruhe zu verhindern.

### 13. Wartung

- Dieser Rauchmelder ist mit einem Selbsttestmechanismus ausgestattet. Wir empfehlen, den Rauchmelder mindestens alle drei Monate manuell mit der Testeinrichtung zu testen. Wenn der Rauchmelder ordnungsgemäß funktioniert, erzeugt er einen lauten Piepton. Aufgrund der Lautstärke des Alarms achten Sie darauf, dass Sie beim Testen immer einen Abstand von einer Armlänge zum Gerät einhalten. Sollte der Rauchwarnmelder kein akustisches Signal erzeugen, muss der Rauchwarnmelder umgehend ausgetauscht werden!
- Reinigen Sie den Rauchmelder mindestens einmal im Monat, um Schmutz, Staub oder Ablagerungen zu entfernen. Verwenden Sie einen Staubsauger mit einer weichen Bürste und saugen Sie alle Seiten und Abdeckungen des Rauchmelders ab. Entfernen Sie nicht die obere Abdeckung des Rauchmelders, um das Innere zu reinigen.
- Versuchen Sie nicht, diesen Rauchmelder zu reparieren. Sollte der Rauchwarnmelder einen funktionsbedingten Schaden aufweisen, muss er ausgetauscht werden!
- Fehlerbehebung: Fehlalarme können durch Staub oder Dampf verursacht werden.

### 14. Demontage

Um den Rauchmelder zu demontieren, nehmen Sie einen Schraubenzieher und schieben ihn in das Montageloch.

Drehen Sie dann den Rauchmelder gegen den Uhrzeigersinn, um ihn von der Montagehalterung zu entfernen.



### 15. Recycling und Entsorgung

Dieses Produkt und die Batterien müssen getrennt vom anderen Hausmüll entsorgt werden. Wenn sie das Ende ihrer Lebensdauer erreichen, bringen Sie sie zu einer ausgewiesenen Abfallsammelstelle in Ihrer Nähe, um eine sichere Entsorgung oder Wiederverwertung zu gewährleisten. Schützen Sie die Umwelt, die menschliche Gesundheit und die natürlichen Ressourcen.

### 16. Garantiebestimmungen

Für jeden neuen Rauchwarnmelder wird vom Hersteller ab dem Kaufdatum eine Garantiezeit von 2 Jahren gewährleistet. Diese beinhaltet, dass das Produkt bei ordnungsgemäßem Umgang frei von Material- und Funktionsfehlern ist. Die Garantie deckt keine Mängel ab, die auf Beschädigungen durch Unfälle, durch Missbrauch, durch unsachgemäße Handhabung oder auf mangelnder Sorgfaltspflicht beruhen.

Der Hersteller ist keinesfalls verantwortlich für Schäden oder Verletzungen, die aus einem dieser Punkte oder aus einem anderen Sachverhalt, der nicht durch die Garantie abgedeckt ist, resultieren.

### 17. Hinweis

Technische Änderungen und Druckfehler vorbehalten. Die Betriebsanleitung darf ohne schriftliche Zustimmung der Mentrex weder ganz noch teilweise in irgendeiner Form reproduziert, übertragen, vervielfältigt oder in eine andere Sprache übersetzt werden.

### Übersicht visuelle & akustische Signale

Betriebsart	Optisches Signal (Licht)	Akustisches Signal (Piepton)	Beschreibung
Normal	1x pro 40 Sekunden	Keine	Das Gerät funktioniert ordnungsgemäß
Test	1x pro Sekunde (3mal), 1.5 Sekunden Pause	1x pro Sekunde (3mal), 1.5 Sekunden Pause	Gerät ist getestet
Alarm	1x pro Sekunde (3mal), 1.5 Sekunden Pause	1x pro Sekunde (3mal), 1.5 Sekunden Pause	Das Gerät erkennt Rauch
Alarmstille	1x pro 8 Sekunden	Keine	Rauchmeldersignal ist stummgeschaltet
Warnung bei niedrigem Batteriestand	1x pro 40 Sekunden	1x pro 40 Sekunden	Die Batterie ist fast leer
Stille Warnung vor niedrigem Batteriestand	Keine	Keine	Die Warnung bei niedrigem Batteriestand ist stummgeschaltet
Sensorfehler	1x pro 40 Sekunden	1x pro 40 Sekunden	Der Sensor funktioniert nicht richtig
Warnung vor Summerfehler	2x pro 40 Sekunden	Keine	Der Summer funktioniert nicht richtig

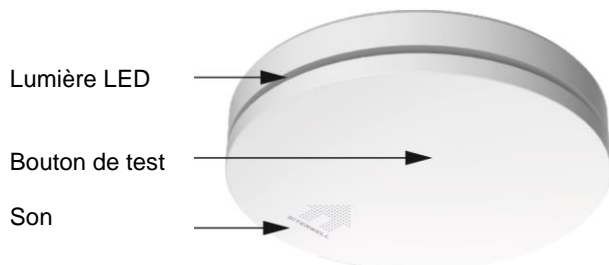
## Français

### 1. Merci d'avoir choisi notre détecteur de fumée !

Veillez lire attentivement ces instructions et les conserver dans un endroit sûr et facilement accessible.

### 2. Description du produit et utilisation prévue

Il s'agit d'un détecteur de fumée avec capteur optique destiné à être installé dans des bâtiments d'habitation, des appartements et des locaux à usage similaire à l'habitation. Les détecteurs de fumée ont pour but d'avertir à temps les personnes présentes de la présence de fumée d'incendie et d'incendies, afin qu'elles puissent réagir de manière appropriée à l'événement dangereux. Respectez toujours les réglementations locales relatives aux détecteurs de fumée.



### 3. Spécifications du produit

Méthode de détection :	Capteur optique
Alimentation :	Pile scellée (3V DC), non remplaçable
Durée de vie de la pile :	10 ans
Volume de l'alarme :	≥ 85 dB (A) à 3 mètres
Surface surveillée :	40 m <sup>2</sup>
Température de fonctionnement :	0 °C - 40 °C
Humidité de l'air :	< 93 %
Dimensions :	115mm x 23.5mm
Passage en mode nuit :	Env. 45 minutes
Affichage individuel de l'alarme :	Oui
Mode sourdine d'alarme :	Oui   Temps de silence : 5 à 15 minutes
Avertissement de pile faible :	Oui
Mode sourdine d'avertissement pile faible :	Oui   Temps de silence : 10 heures
Emplacement de montage :	Plafond ou mur
Interconnectable :	Non

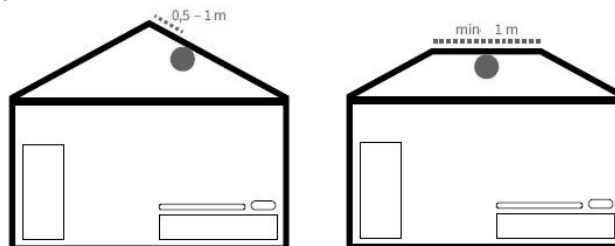
### 4. Avertissements

- Pour éviter les blessures, cet appareil doit être solidement fixé au plafond/mur conformément aux instructions d'installation.
- Les piles ne doivent pas être exposées à une chaleur excessive telle que les rayons du soleil, le feu ou autre.
- Ne pas peindre ou couvrir le détecteur de fumée.

### 5. Où faut-il installer un détecteur de fumée ?

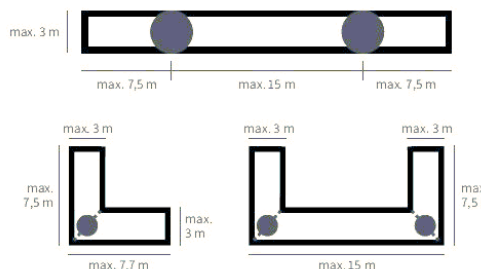
Pour que les incendies puissent être détectés dès leur début, les détecteurs de fumée doivent être installés de manière à ce que la fumée puisse les atteindre sans obstacle.

- À installer au moins dans les zones de sommeil (notamment dans les chambres d'enfants).
- Au milieu du plafond d'une pièce.
- À au moins 50 cm du mur et d'autres objets.
- Hauteur d'installation maximale de 6 mètres.
- Si le montage au plafond n'est pas possible, le détecteur de fumée peut également être installé sur le mur. La distance jusqu'au plafond doit être comprise entre 30 et 50 cm.



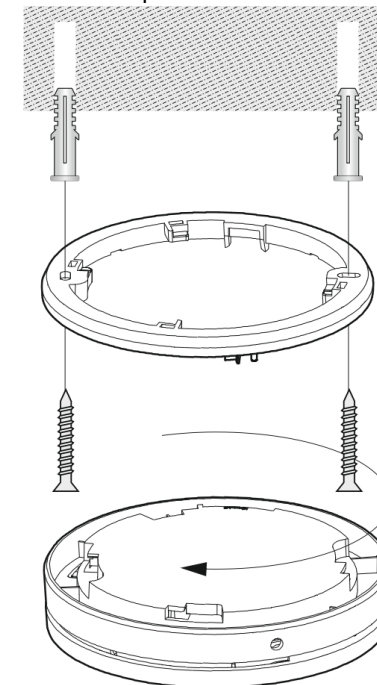
### 6. Où faut-il installer un détecteur de fumée dans des pièces à géométrie particulière ?

- Couloirs d'une largeur maximale de 3 m : max. 15 m entre 2 détecteurs de fumée. Max. 7,5 m du début du couloir et détecteurs de fumée en bords de couloir/intersections.
- Pièces mansardées : Les détecteurs de fumée doivent être installés à une distance de 0.5m min. et 1m max. du haut du plafond.
- Pièces avec plafonds divisés : Les détecteurs de fumée peuvent être installés sur les poutres ou au plafond.



### 7. Montage

- Placez la plaque de montage à l'emplacement de montage souhaité et marquez l'endroit où les trous doivent être percés.
- Percez deux trous d'un diamètre de 5 millimètres.
- Insérez les chevilles en plastique dans les trous.
- Retirez la fiche de fixation de la plaque de montage (utilisez un tournevis si nécessaire).
- Insérez les vis dans la plaque de montage et serrez-les fermement dans les chevilles.
- Placez le détecteur de fumée sur le support de montage et fixez-le en le tournant dans le sens des aiguilles d'une montre.
- Insérez la fiche de fixation dans le trou entre la plaque de montage et le détecteur de fumée pour fixer votre détecteur.
- Testez le bon fonctionnement de votre détecteur de fumée en appuyant sur le bouton test. Si aucun son n'est émis, le détecteur de fumée ne fonctionne pas correctement et ne doit pas être utilisé !



### 8. Activation

- Lorsque vous tournez le détecteur de fumée dans le support de montage, l'interrupteur d'activation noir est mis en position marche (également possible manuellement).
- Appuyez sur le bouton de test et maintenez-le enfoncé pendant environ 3 secondes jusqu'à ce que le voyant LED

s'allume. Relâchez ensuite immédiatement le bouton de test.

Le détecteur de fumée émet un bip pour indiquer qu'il est activé.

• Si aucun son n'est émis, le détecteur de fumée n'est pas correctement activé et ne doit pas être utilisé !

### 9. Mise en sourdine de l'alarme

Lorsque le détecteur de fumée a détecté de la fumée et passe en mode alarme, vous pouvez mettre l'alarme en sourdine pendant 5 minutes au minimum et 15 minutes au maximum en appuyant sur le bouton de test. Le détecteur de fumée se réinitialise ensuite automatiquement et revient en mode de fonctionnement normal. S'il y a encore de la fumée dans l'air, le détecteur de fumée repasse en mode alarme. **AVERTISSEMENT** : Avant d'utiliser la fonction de désactivation de l'alarme, déterminez toujours la cause de l'alarme et assurez-vous des conditions de sécurité.

### 10. Mode pile faible

Lorsque la pile est faible, le détecteur de fumée l'indique pendant environ 30 jours par un bip et un clignotement répété. **AVERTISSEMENT** : Ce détecteur de fumée est équipé d'une pile non remplaçable. Si cet avertissement apparaît, remplacez l'appareil dès que possible ! L'avertissement sonore de pile faible peut être désactivé pendant dix heures en appuyant sur le bouton de test. Dans ce mode, le détecteur de fumée continue de fonctionner et peut détecter de la fumée.

### 11. Mode d'avertissement d'erreur

Si le capteur de fumée ne fonctionne pas correctement, il passe en mode d'avertissement d'erreur. Essayez de nettoyer le détecteur de fumée (voir la section Entretien) ou remplacez le détecteur de fumée ! Si le buzzer ne

fonctionne pas correctement, l'appareil entrera en mode d'avertissement d'erreur de buzzer. Dans ce cas, veuillez contacter immédiatement le fabricant ou remplacer le détecteur de fumée.

### 12. Mode nuit

Ce détecteur de fumée dispose d'un mode nuit automatique. Dans les pièces sombres, le signal LED est atténué pour éviter de perturber votre sommeil.

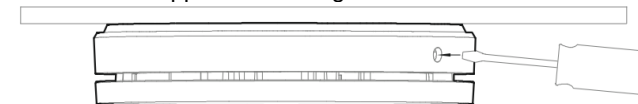
### 13. Entretien

- Ce détecteur de fumée est équipé d'un mécanisme d'autotest. Nous recommandons de tester manuellement le détecteur de fumée au moins tous les trois mois à l'aide du dispositif de test. Lorsque le détecteur de fumée fonctionne correctement, il émet un bip sonore puissant. En raison du volume de l'alarme, assurez-vous de toujours maintenir une distance d'une longueur de bras de l'appareil lorsque vous le testez. Si le détecteur de fumée n'émet aucun signal sonore, il doit être remplacé immédiatement !
- Nettoyez le détecteur de fumée au moins une fois par mois pour éliminer toute saleté, poussière ou dépôts. Utilisez un aspirateur avec une brosse douce et aspirez tous les côtés et couvercles du détecteur de fumée. Ne retirez pas le couvercle supérieur du détecteur de fumée pour nettoyer l'intérieur.
- N'essayez pas de réparer ce détecteur de fumée. Si le détecteur de fumée présente des dommages fonctionnels, il doit être remplacé !
- Dépannage : Les fausses alarmes peuvent être causées par la poussière ou la vapeur.

### 14. Démontage

Pour démonter le détecteur de fumée, insérez un tournevis dans le trou de montage. Tournez ensuite le détecteur de

fumée dans le sens inverse des aiguilles d'une montre pour le retirer du support de montage.



### 15. Recyclage et mise au rebut

Ce produit et les piles doivent être éliminés séparément des autres déchets ménagers. Lorsqu'ils atteignent la fin de leur durée de vie, apportez-les à un point de collecte des déchets pour garantir une élimination ou un recyclage en toute sécurité. Protégez l'environnement, la santé humaine et les ressources naturelles.

### 16. Conditions de garantie

Chaque nouveau détecteur de fumée est garanti par le fabricant pour une période de 2 ans à compter de la date d'achat. Le fabricant garantit que le détecteur de fumée est exempt de tout défaut de matériaux et de fonctionnement, dans des conditions normales d'utilisation. La garantie ne couvre pas les défauts dus à des dommages accidentels, à une utilisation abusive, à une mauvaise manipulation ou à un manque de soin.

Le fabricant n'est en aucun cas responsable des dommages ou blessures résultant de l'un de ces points ou de tout autre fait non couvert par la garantie.

### 17. Remarque

Sous réserve de modifications techniques et d'erreurs d'impression. Le mode d'emploi ne peut être reproduit, transmis, dupliqué ou traduit dans une autre langue, en tout ou en partie, sous quelque forme que ce soit, sans l'accord écrit de Mentrex.

### Aperçu des signaux visuels et sonores

Mode de fonctionnement	Signal visuel (flash)	Signal sonore (bip)	Description
Normal	1x par 40 secondes	Aucun	L'appareil fonctionne correctement
Test	1x par seconde (3fois), pause 1.5 secondes	1x par seconde (3fois), pause 1.5 secondes	L'appareil est testé
Alarme	1x par seconde (3fois), pause 1.5 secondes	1x par seconde (3fois), pause 1.5 secondes	L'appareil détecte de la fumée
Sourdine de l'alarme	1x par 8 secondes	Aucun	Le signal du détecteur de fumée est coupé
Avertissement de pile faible	1x par 40 secondes	1x par 40 secondes	La pile est presque vide
Sourdine d'avertissement de pile faible	Aucun	Aucun	L'avertissement de pile faible est désactivé
Erreur de capteur	1x par 40 secondes	1x par 40 secondes	Le capteur ne fonctionne pas correctement
Avertissement d'erreur de buzzer	2x par 40 secondes	Aucun	Le buzzer ne fonctionne pas correctement